

## Technisches DMSB – Reglement Rallycross 2016

(Stand: 18.12.2015)

Die technischen Bestimmungen treten am 01.01.2016 in Kraft. Änderungen gegenüber dem Vorjahr sind in kursiver Schrift dargestellt. Des Weiteren gelten die vom DMSB genehmigten Änderungen und Ergänzungen welche im Vorstart und/oder per Bulletin im Internet veröffentlicht werden.

### 1. Einteilung, Definition und Erläuterung der Fahrzeuge

Die Fahrzeuge werden *wie folgt* eingeteilt:

#### 1.1. Supercars:

##### a. Tourenwagen der Gruppe A

mit gültiger oder zeitlich beendeter FIA – bzw. DMSB Homologation gemäß Anhang J zum ISG mit den erlaubten Änderungen der SuperCars im ISG der FIA, Anhang J, Artikel 279 als auch den DMSB-Bestimmungen.

##### b. Fahrzeuge der Gruppe H

mit Aufladung und/oder 4-Rad-Antrieb gemäß dem DMSB-Reglement für Gruppe H. Für die Fahrzeuge der DMSB-Gruppe H gelten die Reifenbestimmungen des ISG der FIA, Anhang J, Art. 279.1.4.

**c. Fahrzeuge** der Gruppe Super 2000 Rally, Gruppe A und N mit Allradantrieb und/oder Aufladung, GT1 (gemäß Anhang J zum ISG 2011), GT2 (früher N-GT) (gemäß Anhang J zum ISG 2011), GT3 und WRC entsprechend dem Anhang J zum ISG der FIA sowie den nationalen technischen DMSB Bestimmungen

#### 1.2. Super1600:

**Fahrzeuge der Gruppe A** mit gültiger oder zeitlich beendeter FIA – bzw. DMSB Homologation, mit Vorderradantrieb, mit max. 1600 cm<sup>3</sup>, ohne Aufladung, gemäß Artikel 279 im Anhang J zum ISG.

#### 1.3. TouringCars:

**Tourenwagen der Gruppe A** mit gültiger oder zeitlich beendeter FIA – bzw. DMSB Homologation, mit Hinterachsantrieb und Saugmotor in Übereinstimmung mit Anhang J, Gruppe A (Artikel 251, 252, 253 und 255), Modifizierungen gemäß Anhang J, Artikel 279.2 und 279.3 sind erlaubt. Der Einstufungshubraum ist auf 2000 cm<sup>3</sup> begrenzt.

#### 1.4. SuperNational:

##### a. Produktionswagen der Gruppe N

Zweiradgetriebene Produktionswagen, der Gruppe N gemäß Anhang J zum ISG (Art.251-254) inkl. dessen Rallye-Bestimmungen sowie den nachfolgenden Regelungen gemäß Artikel 5, hinsichtlich Mindestgewicht ist der Art. 254.5.1 gültig, jedoch ohne Hubraumbeschränkung.

##### b. Fahrzeuge der Gruppe H

Außerdem sind zugelassen Fahrzeuge der Gruppe H gemäß DMSB-Bestimmungen, jedoch beschränkt auf Fahrzeuge mit 2-Rad-Antrieb. Der Umbau von Vorderachs- auf Hinterachsantrieb ist im Rahmen des ISG der FIA, Anhang J; Art. 279 für TouringCars zulässig.

#### 1.5. DRX-Produktionswagen:

##### Fahrzeuge der Gruppe DRX- Produktionswagen

Produktionswagen mit Zweiradantrieb bis max. 1400 cm<sup>3</sup> (Klasse bis 1400) und ab 1400 cm<sup>3</sup> (Klasse ab 1400) bis 2000cm<sup>3</sup> gemäß den nachfolgenden Bestimmungen des Artikel 6

#### 1.6. DRX-Rallycars:

**Fahrzeuge** der Gruppen A, N, R1, R2, R3, R3T, R3D, Super 1600, F, G und H gemäß den jeweiligen Rallyebestimmungen sowie den nachfolgenden Regelungen gemäß Artikel 7. Alle Fahrzeuge müssen grundsätzlich der StVZO entsprechen und entweder zum öffentlichen Straßenverkehr zugelassen sein oder über einen DMSB Wagenpass verfügen. Im Falle der sportrechtlichen Zulassung (DMSB -Wagenpass) ist keine HU erforderlich.

Alle eintragungspflichtigen Fahrzeugänderungen müssen in den Fahrzeugpapieren eingetragen sein.

## **2. Bestimmungen für alle Fahrzeuge**

### **2.1 Fahrzeugverglasung / Scheibentönung**

Die Windschutzscheibe darf durch eine Windschutzscheibe aus mindestens 5 mm starkem Polycarbonat ersetzt werden. Die anderen Scheiben dürfen aus mindestens 3 mm starkem Polycarbonat ersetzt werden.

Hinsichtlich Scheibentönung gelten folgende Bestimmungen:

- a) Folien, Aufkleber und Besprühung sind nicht erlaubt,
- b) außer den hinteren Seitenscheiben dürfen Scheiben aus Kunststoff nicht getönt sein,
- c) andere getönte Glasscheiben, z. B. Wärmeschutzglas, sind nur zulässig, wenn sie für dieses Fahrzeug original sind.

### **2.2 Sicherheitsgurt**

Ein FIA-homologierter 6-Punkt-Gurt mit Drehverschluss gemäß Standard 8853/98 ist vorgeschrieben. Die Verwendung von FIA-homologierten Gurten, deren Gültigkeitsdauer der FIA abgelaufen ist, ist um weitere 5 Jahre zulässig (Gesamthomologationszeit also 10 statt 5 Jahre). Eine separate Gurtbefestigungsstrebe gemäß den DMSB-Vorschriften (s. DMSB Handbuch blauer Teil, Technik Sicherheit), ist zulässig.

### **2.3 Schmutzfänger**

Das Anbringen von Schmutzfängern ist erlaubt, wenn diese den Bestimmungen des Art. 252.7.7 im Anhang J zum ISG entsprechen.

### **2.4 Rücklichter**

Rücklichter sind so anzubringen, dass sie von nachfolgenden Fahrern, in normaler Sitzposition, gesehen werden können. Die vorgeschriebene Mindesthöhe beträgt 100 cm. Alternativ zu den 15 Watt-Rückleuchten dürfen LED-Rückleuchten verwendet werden.

### **2.5 Sitze**

Im DMSB-Bereich sind FIA-homologierte Sitze vorgeschrieben. Die Verwendung von FIA-homologierten Sitzen, deren Gültigkeitsdauer der FIA abgelaufen ist, ist um weitere 5 Jahre zulässig (Gesamthomologationszeit also 10 statt 5 Jahre).

### **2.6 Dach**

Serienmäßige bzw. bauartgeprüfte Stahlschiebedächer oder Stahl-Targadächer sind erlaubt. Diese müssen jedoch mit dem Dach fest verbunden sein. Bei Verwendung eines Fahrzeuges mit einem nicht metallischen Sonnen- oder Targadach muss die Dachöffnung mit einem metallischen Material durch Schweißung bzw. Nieten und Verkleben vollständig verschlossen werden, wobei die Originalform beibehalten werden muss.

**2.7 Anhängerkupplungssysteme** sind nicht erlaubt.

### **2.8 Lenkung**

Das Lenkradschloss darf entfernt werden.

### **2.9 Reifen**

Jegliche Art von Reifenvorwärmung ist unzulässig. Das Reifenprofil darf mit Hilfe einer thermisch arbeitenden Vorrichtung geschnitten werden. Ein Protest gegen die Profiltiefe ist nicht zulässig.

### **2.10 Bremsen**

Eine Antiblockiervorrichtung (z.B. ABS) darf stillgelegt oder ausgebaut werden.

## 2.11 Kraftstoffbehälter

Vorgeschrieben ist die Verwendung des

- Serienkraftstoffbehälters **oder**
- ein FT3-, FT3.5- oder FT5-Sicherheitstank gemäß Art. 253.14 Anhang J **oder**
- ein Kraftstoffbehälter mit max. 20 l Volumen.

Behälter mit max. 20 l müssen mit Sicherheitsschaum gemäß Norm MIL-B-83054 oder „D-Stop“ gefüllt sein. Bei Verwendung eines FT3-Sicherheitstanks oder des Serientanks wird eine Befüllung mit vorgenanntem Sicherheitsschaum empfohlen.

Bei Verwendung eines FT-Sicherheitstanks ist die Altersfrist zu berücksichtigen.

## 2.12 Kameras

Kameras dürfen innerhalb der Karosserie angebracht werden; außerhalb der Karosserie sind max. zwei Kameras (z.B. auf dem Dach) zulässig. Die Position muss so gewählt werden, dass die Kamera den Fahrer nicht gefährdet. Eine Befestigung allein durch Klebeband oder Saugfuß ist nicht ausreichend. Die Befestigung muss vom Technischen Kommissar begutachtet und bewertet werden.

### **3. Bestimmungen für Supercars, Super1600 und TouringCars der Gruppe A**

Auch zugelassen sind nicht FIA-homologierte Tourenwagen, die in Serie produziert werden und regulär im kommerziellen Handel weltweit verfügbar und in der separaten FIA-Liste aufgeführt sind. Anträge zur Aufnahme in diese Liste können ausschließlich vom DMSB an die FIA gestellt werden. Es gilt das ISG, der Anhang J, Art. 279 und die DMSB Bestimmungen (s. Pkt 1.1.a)

#### **3.1. Kraftstoff**

Die Fahrzeuge dürfen ausschließlich handelsüblichen unverbleiten Otto-Kraftstoff oder Diesel gemäß FIA Internationales Sportgesetz, Anhang J, Artikel 252.9 verwenden. Auch Biodiesel gemäß der Norm DIN EN 14214 ist zulässig.

#### **3.2 Hubraum**

Die von der FIA festgelegte Hubraumbeschränkung für Fahrzeuge Supercars kommt in diesen technischen Bestimmungen nicht zur Anwendung.  
Bei Teilnahme an Wettbewerben mit FIA-Prädikat gilt diese DMSB-Bestimmung nicht.

#### **3.3 Motorposition**

Der Text „Mindestens 50% der Motorblocklänge (für längs eingebaute Motoren) oder der Motorblockbreite (für quer eingebaute Motoren) müssen sich vor der Mittelachse der vorderen Räder befinden“ aus Artikel 279.3.6 des Anhang J zum ISG kommt in den DMSB-Bestimmungen für Rallycrossfahrzeuge nicht zur Anwendung.  
Bei Teilnahme an Wettbewerben mit FIA-Prädikat gilt diese DMSB-Bestimmung nicht.

#### **3.4 Motor**

Entgegen dem Artikel 279-3.6 im Anhang J sind auch Motore mit variabler Ventilsteuerung und/oder Längen-variable Ansaugrohre unter der Voraussetzung zulässig, dass die Teile für das betreffende Fahrzeug der Serie entsprechen und homologiert sind.  
Bei Teilnahme an Wettbewerben mit FIA-Prädikat gilt diese DMSB-Bestimmung nicht.

#### **3.5 Reifen**

Der Text „Das Laufflächenprofil muss formgeheizt sein“ aus Artikel 279.1.4.2 des Anhang J zum ISG kommt nicht zur Anwendung.

## **4. Bestimmungen für Supercars, SuperNational und DRX-Rallycars der Gruppe H**

Die Fahrzeuge müssen den aktuellen technischen Bestimmungen der DMSB-Gruppe H (siehe DMSB-Handbuch) entsprechen. Darüber hinaus gelten die nachfolgenden Bestimmungen:

### **4.1 Motor**

Der Motorblock ist freigestellt. Er muss jedoch der eines Motors der gleichen Marke wie die der Karosserie sein. Er muss die gleiche Zylinderzahl wie der ursprünglich für das Fahrzeug vorgesehene Motor haben. Der Motor muss im ursprünglichen Motorraum eingebaut sein und die gleiche Einbaulage (quer bzw. längs) haben.

Die Drosselklappenbetätigung muss mit einer Sicherheitsvorrichtung ausgerüstet sein, die im Falle eines Defektes der Betätigung durch eine an jeder Drosselklappenwelle bzw. Schieber wirkenden äußeren Feder ein Schließen der Drosselklappen bewirkt.

Der in Artikel 7 der Gruppe H-Bestimmungen vorgeschriebene Luftbegrenzer muss verwendet werden.

### **4.2 Räder und Reifen**

Das komplette Rad (Radschüssel + Felge + luftgefüllter Reifen) muss jederzeit in eine U-förmige Lehre passen, deren Schenkel 250 mm Abstand aufweisen. Die Messung ist an einem nicht belasteten Reifenteil vorzunehmen. Die zulässige Breite muss am Reifen inkl. Felgenhorn gemessen werden.

### **4.3 Beleuchtungseinrichtungen**

Alle äußeren Beleuchtungseinrichtungen dürfen unter der Bedingung entfernt werden, dass alle dadurch in der Karosserie entstehenden Öffnungen formschlüssig, d.h. der Silhouette entsprechend, abgedeckt werden.

Jeder Wagen muss mit zwei roten Nebelschlussleuchten ausgerüstet sein (mit je einer Mindestleuchtfläche von 60 cm<sup>2</sup> und mit einer mindestens 15 Watt starken Glühlampe), die entweder gemeinsam mit dem Bremsleuchten funktionieren müssen oder diese ersetzen können. Die Rückleuchten müssen mindestens 100 cm und maximal 150 cm über dem Grund angebracht sein. Sie müssen symmetrisch zur Längsachse und parallel zur Querachse sein.

Rücklichter sind so anzubringen, dass sie von nachfolgenden Fahrern, in normaler Sitzposition, gesehen werden können.

### **4.4 Überrollvorrichtung**

Siehe Gruppe H-Bestimmungen im DMSB-Handbuch.

### **4.5 Feuerlöscher**

Ein Feuerlöscher bzw. eine Feuerlöschanlage wird empfohlen.

### **4.6 Stromkreisunterbrecher**

Ein funkensicherer Stromkreisunterbrecher gem. Art. 253.13 Anhang J ist vorgeschrieben.

## 4.7 Fahrzeuggewichte

Folgende Mindestgewichte sind vorgeschrieben:

Hubraum in cm <sup>3</sup> :	Gewicht in kg:	Hubraum in cm <sup>3</sup> :	Gewicht in kg:
bis 1300 cm <sup>3</sup> :	720 kg	über 2400 bis 2500 cm <sup>3</sup> :	960 kg
über 1300 bis 1400 cm <sup>3</sup> :	750 kg	über 2500 bis 2600 cm <sup>3</sup> :	976 kg
über 1400 bis 1500 cm <sup>3</sup> :	780 kg	über 2600 bis 2700 cm <sup>3</sup> :	992 kg
über 1500 bis 1600 cm <sup>3</sup> :	810 kg	über 2700 bis 2800 cm <sup>3</sup> :	1008 kg
über 1600 bis 1700 cm <sup>3</sup> :	828 kg	über 2800 bis 2900 cm <sup>3</sup> :	1024 kg
über 1700 bis 1800 cm <sup>3</sup> :	845 kg	über 2900 bis 3000 cm <sup>3</sup> :	1040 kg
über 1800 bis 1900 cm <sup>3</sup> :	863 kg	über 3000 bis 3100 cm <sup>3</sup> :	1056 kg
über 1900 bis 2000 cm <sup>3</sup> :	880 kg	über 3100 bis 3200 cm <sup>3</sup> :	1072 kg
über 2000 bis 2100 cm <sup>3</sup> :	896 kg	über 3200 bis 3300 cm <sup>3</sup> :	1088 kg
über 2100 bis 2200 cm <sup>3</sup> :	912 kg	über 3300 bis 3400 cm <sup>3</sup> :	1104 kg
über 2200 bis 2300 cm <sup>3</sup> :	928 kg	über 3400 bis 3500 cm <sup>3</sup> :	1120 kg
über 2300 bis 2400 cm <sup>3</sup> :	944 kg	über 3500 bis 3600 cm <sup>3</sup> :	1134 kg

Tabelle verlängert sich analog; d.h., für jeweils 100 cm<sup>3</sup> mehr Hubraum sind je 14 kg zu addieren.

Das Gewicht muss zu jeder Zeit der Veranstaltung eingehalten sein. Es wird ermittelt ohne Fahrer und ohne Nachfüllen oder Ablassen von Kraftstoff oder anderen Flüssigkeiten. Gegebenenfalls wird das Fahrzeug vor dem Wiegen gereinigt.

Der Einbau von Ballast ist erlaubt. Er muss aus festem Material bestehen, mit dem Boden des Fahrgastraumes oder Kofferraumes fest verschraubt und verplombt sein. Das oder die Reserveräder gilt/gelten nicht als Ballast.

## 4.8 Reifen

Die Reifen sind freigestellt. Profillose Reifen (z.B. Slicks) sind zugelassen.

Das vollständige Rad (Radschüssel + Felge + aufgepumpter Reifen) muss jederzeit in eine U-förmige Lehre passen, deren Schenkel einen Abstand von 250 mm haben. Die Messung erfolgt an einem unbelasteten Teil des Reifens. Der Felgen-Nenn Durchmesser ist freigestellt. Er darf aber 18" nicht überschreiten.

Bei Teilnahme mit Fahrzeugen der Gruppe H in der Division Supercars gilt diese DMSB-Bestimmung nicht.

## **5. Vorschriften und zulässige Änderungen für Produktionswagen Gruppe N in der SuperNational**

### **5.1 Bremsen**

Die Bremsen müssen dem Artikel 254.6.5 im Anhang J entsprechen.

### **5.2 Nockenwelle**

Die Nockenwelle ist freigestellt, jedoch müssen die im Homologationsblatt in Position 325 aufgeführten Maße A und B beibehalten werden.

### **5.3 Kraftübertragung**

#### **5.3.1 Kupplung**

Die Kupplung muss den Gruppe N-Bestimmungen des Artikel 254 im Anhang J entsprechen.

#### **5.3.2 Getriebe**

Das serienmäßige Gehäuse des Getriebes muss beibehalten werden. Die Übersetzungen und die inneren Bauteile des Getriebes sind freigestellt. Die Anzahl der Vorwärtsgänge darf nicht erhöht werden. Die Übertragungsverbindungen der Getriebeschaltung sind freigestellt.

#### **5.3.3 Achsantrieb und Differential**

Die Verwendung eines mechanischen Sperrdifferentials ist erlaubt, vorausgesetzt, es kann in das serienmäßige Gehäuse eingebaut werden. Um den Einbau zu ermöglichen, darf das Innere des original Differentialgehäuses geändert werden. „Mechanisches Sperrdifferential“ bedeutet jegliches System, welches ausschließlich mechanisch arbeitet, z.B. ohne die Hilfe eines hydraulischen oder elektrischen Systems. Ein Viscosystem wird nicht als mechanisches System angesehen. Falls das homologierte Fahrzeug mit einem Viscosystem ausgerüstet ist, darf dieses beibehalten werden, wobei es jedoch nicht zulässig ist, ein anderes Differential einzubauen. Auch das originale Differential darf gesperrt werden.

Die Zahnräder und die Übersetzungen sind freigestellt.

Falls das Originalfahrzeug mit einem elektronisch kontrollierten Differential ausgestattet ist, ist die Steuereinheit (ECU) freigestellt, muss aber mit der Originalen Steuereinheit austauschbar sein (z.B. muss das Differential arbeiten, wenn die Steuereinheit wieder durch die serienmäßige Steuereinheit ersetzt wird). Sensoren und Schalter müssen an der Eingangsseite original sein, wie auch ihre Funktion. Es dürfen ausschließlich für eine Datenaufzeichnung Sensoren hinzugefügt werden.

#### **5.3.4 Antriebswellen**

Das Material der Antriebswellen ist freigestellt, es darf jedoch kein Verbundwerkstoff verwendet werden. Darüber hinaus sind die Antriebswellen freigestellt.

### **5.4 Kolben**

Der Kolben ist freigestellt, jedoch müssen die charakteristischen Daten des originalen Kolbens gemäß Homologationsblatt (Position 317), wie auch die Form im Verbrennungsbereich des originalen Kolbens (obere Seite), unverändert bleiben.

### **5.5 Reifen**

Die Reifen sind freigestellt. Profillose Reifen (z.B. Slicks) sind zugelassen.

Das vollständige Rad (Radschüssel + Felge + aufgepumpter Reifen ) muss jederzeit in eine U-förmige Lehre passen , deren Schenkel einen Abstand von 250 mm haben . Die Messung erfolgt an einem unbelasteten Teil des Reifens. Der Felgen- Nenndurchmesser ist freigestellt. Er darf aber 18" nicht überschreiten.

## 6. Bestimmungen DRX-Produktionswagen (ehem. Rallycross Cup) (Klassen bis 1400 und ab 1400)

Jeder Teilnehmer ist hinsichtlich Einhaltung aller nachstehenden Bestimmungen nachweispflichtig, u.a. durch Vorlage des Homologationsblattes.

Alles nicht ausdrücklich durch dieses Reglement Erlaubte ist verboten. Erlaubte Änderungen dürfen keine unerlaubten Änderungen nach sich ziehen. Für ein Fahrzeug, dessen Konstruktion eine Gefahr darstellt oder das dem Ansehen des Motorsports schadet, kann die Technische Abnahme verweigert werden.

### 6.1. Definitionen

#### Serienmäßig :

Die Fahrzeuge müssen, außer wenn es für einzelne Bauteile in diesem Reglement anders bestimmt wird, in serienmäßigem Zustand sein, d.h., wie sie vom Herstellerwerk geliefert werden oder wurden. Jedes Zubehör und alle Sonderausstattungen, die beim Fahrzeugkauf auch gegen Aufpreis vom Werk für die EG-Länder geliefert werden können, gelten als serienmäßig im Sinne dieses Reglements, sofern im Übrigen keine Einschränkungen vorliegen. Nachträglich eingebaute Teile gelten als serienmäßig, wenn sie ab Herstellerwerk für die betreffende Fahrzeugvariante lieferbar sind oder waren.

Als nicht serienmäßig gelten Teile, die nur über Sportabteilungen der Herstellerwerke, Tuningfirmen usw. geliefert werden.

Auch für vorgenanntes Zubehör und Sonderausstattung gilt die Mindeststückzahl von 2500 Einheiten gemäß Art. 2. In Zweifelsfällen liegt die Nachweispflicht beim Teilnehmer.

Die Nachweispflicht für die Serienmäßigkeit der Fahrzeugteile liegt allein beim Bewerber/Fahrer.

#### Freigestellt :

In den technischen Bestimmungen bedeutet das Wort „freigestellt“ das Teil darf in jeder Hinsicht bearbeitet und verändert werden, wobei es auch gegen ein anderes Teil ersetzt werden darf.

Vollkommene Freiheit besteht auch hinsichtlich Material, Form und Anzahl. D.h., das Teil darf auch vollkommen weggelassen werden. Das geänderte oder ersetzte Teil darf jedoch keine anderen Funktionen als das Originalteil übernehmen (s.a. DMSB-Handbuch blauer Teil Art.3.3).

#### Fahrgastraum :

Als Fahrgastraum wird der vom Fahrzeughersteller serienmäßig vorgesehene Raum für Passagiere bis zur serienmäßigen Trennwand und Hutablage in normaler Rücksitzposition angesehen.

### 6.3 Zulassungsvoraussetzungen

Zugelassen sind geschlossene (keine Cabriolets) Personenkraftwagen (Tourenwagen und GTs), welche in mindestens 2500 technisch identischen Einheiten für den öffentlichen Straßenverkehr gebaut wurden und deren Serienhöhe 1600 mm nicht überschreiten darf.

In den Klassen bis 1400 ccm und ab 1400 ccm (2-Rad-Antrieb) müssen Fahrzeuge, welche serienmäßig über einen 4-Rad-Antrieb verfügen; auf 2-Rad-Antrieb umgerüstet werden.

Alle Schiebe-, Targa- oder Falt-Dächer müssen durch Schweißung, Nieten oder Verkleben vollständig verschlossen werden, wobei die äußere Originalform beibehalten und das Material dem übrigen Dachmaterial entsprechen muss.

Eventuell vorhandene Anhängerkupplungssysteme sind zu entfernen

#### **Nichtzugelassene Fahrzeuge**

Nicht startberechtigt sind Fahrzeuge mit folgenden Kennzeichen bzw. Zulassungen:

- Rotes Kennzeichen (Ausnahme: rote Oldtimer-Kennzeichen beginnend mit „07“, falls ein schriftlicher HU-Nachweis nach § 29 vorliegt, welcher nicht älter als 24 Monate sein darf)
- Ausfuhr-Kennzeichen, Kurzzeit-Kennzeichen
- Versuchsfahrzeug-Eintrag gemäß §19 Abs. 6 (früher Abs. 3) StVZO im Fahrzeugschein bzw. Zulassungsbescheinigung Teil I



## 6.4 Klasseneinteilung und Mindestgewichte

### Klasse (bis 1400 cm<sup>3</sup>) und Klasse (ab 1400 cm<sup>3</sup>)

Folgende Mindestgewichte sind vorgeschrieben:

Hubraum in cm <sup>3</sup> :	Gewicht in kg:
bis 1300 cm <sup>3</sup> :	720 kg
über 1300 bis 1400 cm <sup>3</sup> :	750 kg
über 1400 bis 1500 cm <sup>3</sup> :	780 kg
über 1500 bis 1600 cm <sup>3</sup> :	810 kg
über 1600 bis 1700 cm <sup>3</sup> :	840 kg
über 1700 bis 1800 cm <sup>3</sup> :	870 kg
über 1800 bis 1900 cm <sup>3</sup> :	900 kg
über 1900 bis 2000 cm <sup>3</sup> :	930 kg

## 6.5 Mindestgewicht

Das vorgeschriebene Mindestgewicht muss zu jeder Zeit der Veranstaltung eingehalten sein. Es wird ermittelt ohne Fahrer und ohne Nachfüllen oder Ablassen von Kraftstoff oder anderen Flüssigkeiten.

## 6.6 Ballast

Der Einbau von Ballast ist erlaubt. Er muss aus festem Material bestehen, mit dem Boden des Fahrgastraumes oder Kofferraumes fest verschraubt und plombierbar sein. Jeder Ballastblock darf eine Masse von max. 50 kg haben. Falls das Ballastgewicht über 50 kg beträgt, muss die Masse auf mehrere geeignete Stellen am Fahrzeug verteilt werden. Der Ballast muss ausreichend befestigt sein. Das oder die Reserveräder gilt/gelten nicht als Ballast.

## 6.7 Hubraumklassen bei aufgeladenen und Rotationskolbenmotoren (Einstufungshubraum)

Für die Hubraumberechnung ist die Kreiszahl  $\pi$  mit dem Wert 3,1416 einzusetzen.

**Benzin-Motor:**

Bei einer Aufladung des Motors mit Turbolader oder mit mechanischen Ladern (Kompressoren), z.B. G-Ladern, wird der Gesamthubraum mit dem Koeffizienten 1,7 multipliziert und das Fahrzeug in die sich dann ergebende Hubraumklasse eingeteilt.

**Diesel-Motor:**

Bei einer Aufladung des Motors mit Turbolader oder mit mechanischen Ladern (Kompressoren), z.B. G-Ladern, wird der Gesamthubraum mit dem Koeffizienten 1,5 multipliziert und das Fahrzeug in die sich dann ergebende Hubraumklasse eingeteilt.

**Rotationskolben-Motor:**

Für Rotationskolbenmotoren (Mazda oder NSU-Wankel), errechnet sich der äquivalente Hubraum wie folgt: Einstufungshubraum = 1,5 x (max. Kammervolumen minus min. Kammervolumen).

Bei einer Aufladung des Motors mit Turbolader oder mit mechanischen Ladern (Kompressoren), z.B. G-Ladern, wird der Gesamthubraum mit dem Koeffizienten 1,7 multipliziert und das Fahrzeug in die sich dann ergebende Hubraumklasse eingeteilt.

## 6.8 Motor

Die Drosselklappen-/Schieberbetätigung muss mit mindestens einer zusätzlichen Feder ausgerüstet sein, die im Falle eines Defektes der Betätigung ein Schließen der Drosselklappen/Schieber bewirkt.

### 6.8.1 Motorabdeckungen aus Kunststoff, dürfen entfernt werden, wenn diese nur eine geräuschkämmende und/ oder ästhetische Funktion haben.

Es ist erlaubt, unter der Motorhaube befindliches Geräuschkämmmaterial und Verkleidungen zu entfernen, welche von außen nicht sichtbar sind.

Es ist erlaubt, den serienmäßigen Gaszug zu ersetzen. Des Weiteren darf ein zusätzlicher, parallel eingebauter Gaszug eingebaut werden.

Eine serienmäßig motorangetriebene Drosselklappe darf durch eine mechanische ersetzt werden. Befestigungselemente (Schrauben, Muttern, Scheiben, Splinte etc.) dürfen ersetzt werden, vorausgesetzt die neuen Teile bestehen aus eisenhaltigem Material.

Das Befestigungssystem für Motorleitungen (für Kühlung, Wärmetauscher, Ansaugtrakt, Öl etc.) darf ausgetauscht werden.

Zündung: Zündkerzen, Drehzahlbegrenzer und Hochspannungskabel sind freigestellt.

Die elektronische Steuereinheit und die Zündkomponenten innerhalb der elektronischen Steuereinheit sind freigestellt.

Der Kabelbaum darf versetzt oder durch Abdeckungen geschützt werden.

Sensoren und Schalter auf der „Input“-Seite müssen serienmäßig sein, ebenso ihre Funktion.

Es dürfen keine Sensoren hinzugefügt werden und sei es auch nur zur Datenaufzeichnung. Ebenfalls dürfen keine Schalter im Kabelbaum zwischen dem elektronischen Steuergerät und Sensoren hinzugefügt werden.

Es darf ausschließlich das serienmäßige Datenaufzeichnungssystem verwendet werden.

Es sind ausschließlich Sensoren für folgende Parameter erlaubt: Wassertemperatur, Öltemperatur, Öldruck und Motordrehzahl. Jeder dieser Sensoren darf zu einer oder mehreren optischen Anzeigen (Displays) nur durch einen Strang verbunden werden, der vollständig unabhängig von allen anderen Leitungen ist.

Kühlung: Das Thermostat sowie das Kontrollsystem und die Temperatur, die den Ventilator einschaltet, sind freigestellt. Kühler und Ventilator sind freigestellt; müssen aber am Originaleinbauort verbleiben.

Schmierung: Das Anbringen von Ölleitblechen in der Ölwanne ist erlaubt. Ersatz-Ölfiltereinsätze dürfen durch andere Einsätze ersetzt werden, die dem originalen Filtereinsatz entsprechen.

Für Turbo-Motoren ist es zulässig, die Schmierölleitungen des Turboladers durch Leitungen gemäß Art. 253-3.2 zu ersetzen. Diese Leitungen dürfen auch mit Schnellverschlüssen versehen sein.

Der Motorblock darf an der Zylinderkopf-Dichtfläche und am Zylinderkopf selbst geplant werden.

Freigestellt sind: Zylinderkopfdichtung, Nockenwelle, Kolben, Kraftstoffpumpen, Luftfiltergehäuse inklusive Luftfiltereinsatz sowie die Motoraufhängung.

Vergaser: Das Originalsystem muss beibehalten werden. Bauteile des Vergasers, welche die Kraftstoffmenge, die dem Brennraum zugeführt wird, regulieren, dürfen verändert werden, solange sie keinen Einfluss auf die zugeführte Luftmenge haben.

Einspritzanlage: Das Originalsystem muss beibehalten werden. Bauteile des Einspritzsystems, die sich in Stromrichtung hinter der Luftmesseinrichtung befinden und die die Kraftstoffmenge, die dem Brennraum zugeführt wird, regulieren, dürfen verändert werden, solange sie keinen Einfluss auf die zugeführte Luftmenge haben. Sie dürfen jedoch nicht ersetzt werden. Die elektronische Steuereinheit der Einspritzanlage ist freigestellt.

Sensoren und Schalter auf der „Input“-Seite müssen serienmäßig sein, ebenso ihre Funktion.

Es dürfen keine Sensoren hinzugefügt werden und sei es auch nur zur Datenaufzeichnung. Ebenfalls dürfen keine Schalter im Kabelbaum zwischen dem elektronischen Steuergerät und Sensoren hinzugefügt werden.

„Outputs“ der elektronischen Steuereinheit müssen ihre Originalfunktion beibehalten.

Die Einspritzdüsen dürfen modifiziert oder ersetzt werden, um deren Durchflussrate zu ändern, jedoch dürfen dadurch ihr Arbeitsprinzip, ihre Anzahl oder ihre Befestigungen nicht geändert werden.

Die Kraftstoff-Verteilerleiste kann durch eine andere Verteilerleiste freier Gestaltung, ersetzt werden, welche jedoch mit Schraubanschlüssen für die Leitungen und dem Kraftstoffdruckregler versehen sein muss, unter der Bedingung, dass die Befestigung der Einspritzdüsen mit der serienmäßigen identisch ist.

## 6.10. Getriebe, Kupplung, Achsantrieb und Differential

Das Getriebe muss einen funktionstüchtigen Rückwärtsgang haben. Das serienmäßige Schaltschema muss beibehalten werden.

Die Kupplungsscheibe ist freigestellt. Die Teile der Getriebeaufhängung sind freigestellt. Das serienmäßige Gehäuse des Getriebes muss beibehalten werden. Die Übersetzungen und die inneren Bauteile des Getriebes sind freigestellt. Die Anzahl der Vorwärtsgänge darf reduziert, aber nicht erhöht werden. Die Übertragungselemente der Getriebschaltung sind freigestellt. Nicht serienmäßige Antriebswellen müssen aus Stahl bestehen. Darüber hinaus sind die Antriebswellen freigestellt.

Die Verwendung eines mechanischen Sperrdifferentials ist erlaubt, vorausgesetzt, es kann in das serienmäßige Gehäuse eingebaut werden. Um den Einbau zu ermöglichen, darf das Innere des originalen Differentialgehäuses geändert werden. „Mechanisches Sperrdifferential“ bedeutet jegliches System, welches ausschließlich mechanisch arbeitet, z.B. ohne Hilfe eines hydraulischen oder elektrischen Systems. Ein Visco-System wird nicht als mechanisches System angesehen.

Falls das Fahrzeug mit einem Visco-System ausgerüstet ist, darf dieses beibehalten werden, wobei es jedoch nicht zulässig ist, ein anderes Differential einzubauen. Auch das serienmäßige Differential darf gesperrt werden. Die Zahnräder und die Übersetzungen sind freigestellt.

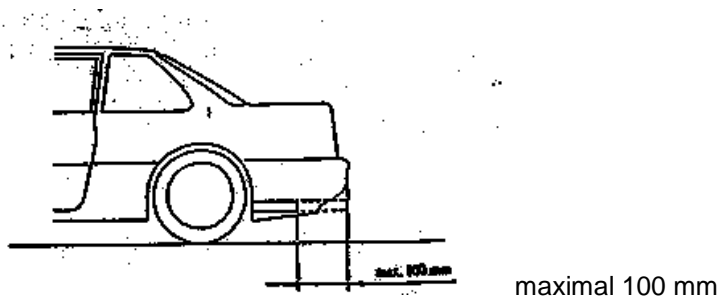
Bei Fahrzeugen, die serienmäßig mit elektronisch kontrollierten Differential ausgestattet sind, ist die Steuereinheit (ECU) freigestellt; muss aber mit der serienmäßigen Steuereinheit austauschbar sein. (z.B. muss das Differential arbeiten, wenn die Steuereinheit wieder durch die serienmäßige Steuereinheit ersetzt wird). Sensoren und Schalter müssen an der Eingangsseite serienmäßig sein, wie auch ihre Funktion.

## 6.11 Abgasanlage / Geräuschbestimmungen

Ein bauartgeprüfter Katalysator gemäß DMSB Abgasvorschriften (DMSB Handbuch, blauer Teil: Abgasvorschriften), der mindestens der jeweiligen Hubraumklasse entspricht, ist vorgeschrieben.

Unter Beachtung der Katalysatorbestimmungen und Einhaltung folgender Bestimmungen ist die Abgasanlage nach dem Auslasskrümmer freigestellt:

Der Austritt der Abgase muss sich am Fahrzeugheck befinden und nach hinten, nicht nach unten, gerichtet sein. Die Abgase müssen am Fahrzeugheck mit einem Abstand von 0 bis minus 100 mm zur Heckkante austreten (siehe Zeichnung).



### Geräuschbestimmungen

Der Geräuschgrenzwert von maximal  $98 + 2$  dB(A) für Fahrzeuge mit Frontmotor und maximal  $98 + 2$  dB(A) + 3% für Fahrzeuge mit Mittelmotor oder Heckmotor muss eingehalten werden. Der Wert wird gemäß der DMSB-Nahfeldmessmethode (siehe DMSB-Handbuch, blauer Teil) ermittelt.

## 6.12 Radaufhängung

Die serienmäßigen Teile der Radaufhängung dürfen durch Materialhinzufügung verstärkt werden. Die karosserieseitigen Anlenkpunkte müssen an der Originalstelle verbleiben, sie dürfen jedoch durch Materialhinzufügung verstärkt werden. Darüber hinaus sind die Stoßdämpfer freigestellt, jedoch müssen Typ (z.B. Teleskop) und Anzahl beibehalten werden.

Die Federn sind freigestellt, jedoch muss der Typ (z.B. Blattfeder, Schraubenfeder) beibehalten werden.

Die oberen Domlager sind freigestellt. Es muss jedoch gewährleistet sein, dass sich die Position der Stoßdämpfer-Mittellinie (gedachter Durchstoßpunkt) in der Domöffnungs-Ebene, in der gleichen Position befindet, wie in der Serie. Der Austausch der Domlager alleine darf also keine Sturzveränderung bewirken.

Änderungen an der Karosserie zum Zwecke des Einbaus anderer Domlager bzw. Federbeine sind nicht erlaubt. Das karosserie-seitige originale Lochbild für die Domlagerbefestigung muss beibehalten werden. Die gemäß Artikel 11 erlaubten zusätzlichen Bohrungen zur Befestigung von Domstreben dürfen dementsprechend nicht verwendet werden.

## 6.13. Bremsanlage

Die Bremsbeläge sind freigestellt. Eine Antiblockiervorrichtung (z.B. ABS) darf stillgelegt oder ausgebaut werden.

## 6.14 Lenkung

Das Lenkradschloss muss entfernt werden.

Die Spurstangen dürfen verstärkt oder durch verstärkte Spurstangen ersetzt werden.

Das Lenkrad ist freigestellt. Es muss jedoch einen Querschnitts-durchgängigen geschlossenen Lenkradkranz aufweisen.

## 6.15 Räder (Radschüssel und Felge) und Reifen

Die Räder (Radschlüssel und Felge) müssen aus Stahl oder Aluminium bestehen.

Der Felgendurchmesser darf maximal 18" betragen

Der Reifen inklusive Felgenhorn muss, senkrecht gemessen, oberhalb der Radmitte vom jeweiligen Kotflügel überdeckt sein, wenn die Räder geradeaus gerichtet sind.

Das Ersatzrad, Radkappen und Auswuchtgewichte müssen entfernt werden. Noträder und nachträgliche Schweißungen an den Rädern sind nicht erlaubt.

Das komplette Rad (Radschüssel + Felge + luftgefüllter Reifen) muss jederzeit in eine U-förmige Lehre passen, deren Schenkel 250 mm Abstand aufweisen. Die Messung wird über einem nicht belasteten Reifenteil vorgenommen.

Darüber hinaus sind die Räder freigestellt. Profillose Reifen (z.B. Slicks) sind zugelassen.

Doppelräder sowie Traktionshilfsmittel, wie z.B. Spikes, Ketten und Hilfsglieder sind verboten.

Jegliche thermische Behandlung der Reifen, z.B. durch Heizdecken, Heizkammern oder anderen Hilfsmitteln zum Zwecke einer Erhöhung der Reifentemperatur, ist verboten. Das Reifenprofil darf mit Hilfe einer thermisch arbeitenden Vorrichtung geschnitten werden.

Darüber hinaus sind die Reifen freigestellt.

### Reifen bei einer Leistungskontrolle:

Der Technische Kommissar kann für die Messung die Verwendung von geeigneten Reifen verlangen. Jeder Teilnehmer muss während jeder Veranstaltung geeignete Reifen zur Verfügung stellen können.

Falls der Technische Kommissar bei einer Prüfung der Motorleistung und/oder des Drehmomentes Zweifel an der Korrektheit des Ergebnisses, bedingt durch die im Wettbewerb verwendeten Reifen hat, so kann er eine weitere Messung vornehmen.

## 6.16. Karosserie und Fahrgestell

Eine Verstärkung des aufgehängten Teils ist erlaubt, wenn es sich dabei um Material handelt, welches der ursprünglichen Form folgt und mit dem Teil in Berührung ist. Somit ist eine Verstärkung der kompletten Karosserie durch Schweißung oder durch Hinzufügung von zusätzlichem Material zulässig. Ebenso darf z.B. ein zweiter Fahrwerksdom über den Originaldom gesetzt und verschweißt werden. Bei Hinzufügen von jeglichem Material muss prinzipiell gewährleistet sein, dass dieses Material der Form des Originalteils folgt und mit ihm Kontakt hat.

Unter „aufgehängte Teile“ sind die Teile zu verstehen, die durch die Radaufhängungen abgefedert sind, d.h. alle Elemente, die hinter der/den Drehachsen von Radaufhängungsteilen liegen.

Es ist erlaubt, die Kotflügelränder aus Stahlblech nach innen umzubördeln und/oder die Kunststoffränder der Kotflügel zu kürzen, welche im Inneren der Radläufe überstehen.

Die geräuschkämpfenden Kunststoffteile dürfen aus dem Inneren der Radhäuser entfernt oder durch Aluminiumteile oder durch Kunststoffteile gleicher Form ersetzt werden. Dämmmaterial und Korrosionsschutzmittel dürfen entfernt werden.

Querstreben zwischen gleichen Achs-Anlenkpunkten rechts und links dürfen oben und unten montiert werden. Sie müssen dann an den Befestigungspunkten der Radaufhängung angeschweißt oder angeschraubt sein, wobei ggf. oben zusätzlich je Seite max. drei Bohrungen eingebracht werden dürfen. Es wird empfohlen, den Innenraum der Vorder- und gegebenenfalls Hintertür auf der Fahrerseite mit energieabsorbierenden und nicht brennbaren Materialien zu befüllen.

Vor dem Wasserkühler darf, zu dessen Schutz eine Abdeckung, z.B. ein Metallgitter eingebaut werden. Diese Abdeckung muss in die Kontur der serienmäßigen Karosserie eingebaut werden und darf die serienmäßigen Abmessungen der Karosserie nicht überschreiten.

Außenliegende Zierleisten müssen entfernt werden. Alle Teile, die der äußeren Karosseriekontur folgen und weniger als 25 mm breit sind, werden als Zierleisten angesehen. Rammenschutzleisten dürfen entfernt werden.

Die Stoßfängerbefestigung darf verstärkt werden, ohne dass die äußere Form und die Lage der Stoßfänger verändert wird, und dadurch nicht eine getarnte Rammvorrichtung entsteht.

Es dürfen keine Bauteile außerhalb der ursprünglichen Karosserie angebracht werden.  
Das Karosserieteil zwischen Motorhaube und Windschutzscheibe muss beibehalten werden

Hinter den angetriebenen Rädern ist ein Schmutzfänger aus elastischem Material und einer Mindestdicke von 3 mm vorgeschrieben. Angebrachte Schmutzfänger sollten bei normaler Fahrzeugstellung einen max. Abstand von 10 cm zum Untergrund haben. Sie dürfen gegen Umschlagen gesichert werden, z.B. mit einer Kette. Jeder Schmutzfänger sollte mindestens die Radbreite abdecken.

Aerodynamische Hilfsmittel sind freigestellt und müssen – von oben und von der Seite gesehen – nicht der Kontur der Karosserie folgen.

Aerodynamische Hilfsmittel dürfen jedoch den Fahrzeugumriss, von vorne gesehen, nicht überragen, sie müssen also innerhalb der Frontalprojektion (eventuell mit Kotflügelverbreitung) liegen.

Die Scharniere und die Betätigungseinrichtungen der Türen sind freigestellt.

Luftöffnungen (Ausschnitte) in der Motorhaube sind nur unter den folgenden Bedingungen zulässig:  
Die durch eine Öffnung eventuell entstandene Vertiefung muss durch ein engmaschiges Gitter (Maschenweite: maximal 5 mm x 5 mm), welches die Originalform wieder herstellt, abgedeckt werden. Dieses Gitter muss auch bewirken, dass keine Sicht auf mechanische Teile möglich ist.

Nicht serienmäßige, aufgesetzte Lufthutzen sind nicht zulässig.

Abgeänderte Türen und Hauben müssen gegen die serienmäßigen Teile austauschbar sein.

Bei 4-türigen Fahrzeugen dürfen die hinteren Türen mit der Karosserie verschweißt werden. An den hinteren Türen dürfen bei einer Verschweißung die Schließvorrichtungen ausgebaut werden.

## 6.17. Fensteröffnungen und Windschutzscheibe

Der Fensterhebermechanismus ist freigestellt.

Die Scheibe an der Fahrertür darf durch eine Scheibe aus mindestens 3 mm dicken Polycarbonat ersetzt werden.

Die Windschutzscheibe darf aus Verbundglas bestehen oder durch klares Polycarbonat mit einer Dicke von min. 5 mm

Die übrigen Seitenscheiben und die Heckscheibe dürfen durch Scheiben aus klarem mindestens 3mm starkem Polycarbonat, ersetzt werden.

## 6.18 Fahrgastraum

Die Verkleidung der Fahrertür darf durch eine Verkleidung aus Metallblech mit einer Stärke von mindestens 0,5 mm oder durch Kohlefaser mit einer Stärke von mindestens 1 mm oder durch anderes,

festes, nicht brennbares Material mit einer Stärke von mindestens 2 mm ersetzt werden. Die Verkleidung muss alle beweglichen Teile und die für die Tür, Scharniere und Schloss erforderlichen Teile flächig und wirkungsvoll abdecken.

Verkleidungen inklusive Dachhimmel, Dämmmaterial, Hutablage und der Teppichboden sind freigestellt (gilt nicht für die Fahrertür).

Das Armaturenbrett und die Instrumente sind freigestellt, jedoch dürfen keine scharfen Kanten entstehen. Airbagsysteme dürfen stillgelegt bzw. entfernt werden.

Die hinteren Sitze müssen entfernt werden. Gleichmaßen müssen die dadurch entstehenden scharfkantigen Karosserieteile entfernt werden.

## 6.19. Sitze

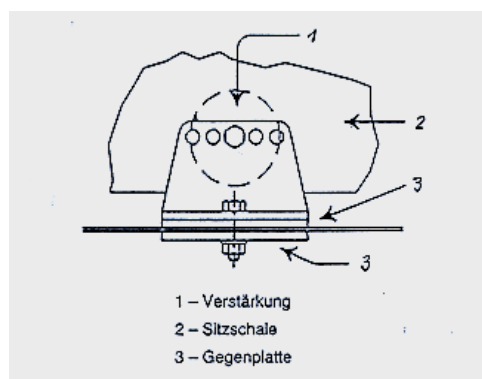
Es ist ein FIA-homologierter Sitz vorgeschrieben. Eine Übersicht FIA-homologierter Sitze ist abrufbar unter: <http://www.fia.com/sport/homologation>

Die Verwendung von FIA-homologierten Sitzen, gemäß FIA Norm 8855-1999) deren Gültigkeitsdauer der FIA abgelaufen ist, ist um weitere 5 Jahre zulässig (Gesamthomologationszeit zehn statt fünf Jahre).

Die Sitzbefestigung muss der Serie der FIA-Sitzhomologationen oder einer der nachstehenden Varianten entsprechen:

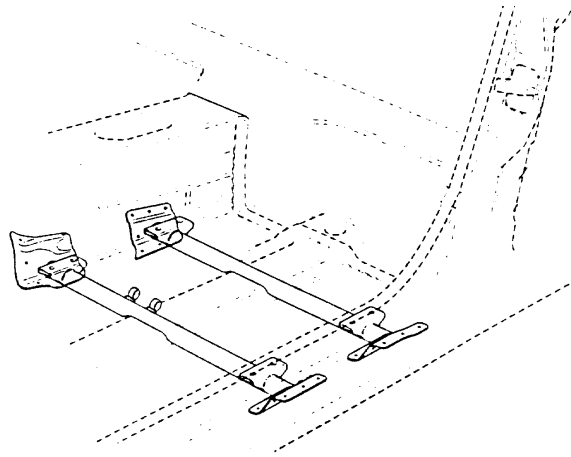
Variante a):

1. Die Halterungen müssen mindestens 4 Befestigungen pro Sitz an Karosserie / Fahrgestell aufweisen, wobei Schrauben mit einem Mindest-Durchmesser von 8 mm und Gegenplatten gemäß Zeichnung verwendet werden müssen. Die Kontaktfläche zwischen Halterung, Karosserie / Fahrgestell und Gegenplatten muss pro Befestigungspunkt mindestens 40 cm<sup>2</sup> betragen. Falls Schnelllösesysteme verwendet werden, müssen diese vertikalen und horizontalen Kräften von 18.000 N widerstehen, die nicht gleichzeitig angewendet werden. Es dürfen nur solche Sitzlaufschienen zur Regulierung verwendet werden, die zusammen mit dem homologierten Fahrzeug oder dem Sitz geliefert werden.
2. Der Sitz muss 4 Befestigungspunkte, davon 2 vorne und 2 hinten am Sitz, an den Halterungen aufweisen, wobei Schrauben mit einem Mindestdurchmesser von 8 mm und Verstärkungen, die in den Sitz integriert sind, verwendet werden müssen. Jeder Befestigungspunkt muss einer Kraft von 15.000 N, die in jede Richtung angewendet werden kann, widerstehen.
3. Die Mindestmaterialdicke der Halterungen und Gegenplatten beträgt 3 mm für Stahl und 5 mm für Leichtmetall. Die Mindestlänge für jede Halterung beträgt 60 mm (siehe Zeichnung).



Variante b):

Das verwendete Rohrmaterial muss aus Stahl bestehen und mit einem Durchmesser von mind. Ø 38 x 2,5 mm bzw. Ø 40 x 2 mm oder mit einem rechteckigen Querschnitt von mind. 35 x 35 x 2 mm ausgeführt sein oder, falls gegeben, der Homologation entsprechen.



### Variante c):

Darüber hinaus sind adäquate, von den vorstehenden Möglichkeiten abweichende Sitzbefestigungen zulässig, falls diese konkret oder in Zusammenhang mit einem Sitzeintrag in den Fahrzeugpapieren oder von einem DMSB-Sachverständigen abgenommen bzw. im Wagenpass eingetragen wurde.

Die serienmäßige Sitzbefestigung darf für die Varianten a, b und c entfernt werden.

## **6.20 Motorraum und Kofferraum**

Karosserie seitige Verkleidungen und Dämmmaterialien sind freigestellt.

## **6.21 Beleuchtungsanlage**

Die vorderen Beleuchtungseinrichtungen müssen entfernt werden. Die hierdurch entstehenden Öffnungen müssen vollständig und dicht verschlossen werden. Des Weiteren gilt Artikel 2.4.

## **6.22 Batterie**

Hersteller, Einbauort und Leistung der Batterie sind freigestellt. Der Pluspol der Batterie muss isolierend abgedeckt sein. Falls die originale Batteriebefestigung eine „überquerende Halterung“ hat und die Anbringungsposition unverändert beibehalten wird, ist dieses System zulässig. Dies gilt auch für serienmäßige nichtmetallische Halterungen.

Sofern die Batterie serienmäßig lediglich mit Batteriefußklemmen befestigt ist oder an eine andere Einbauposition verlegt wird, muss sie mit zwei mindestens 6 mm dicken Gewindestangen mit einem quer darüber liegenden Metallbügel befestigt werden.

Befindet sich eine Nassbatterie im Fahrgastraum, muss zusätzlich zu vorstehender Batteriebefestigung ein separat befestigter und auslaufsicherer Umhüllungsbehälter die Batterie abdecken. Dieser Behälter muss eine 8 mm große Lüftungsöffnung mit Austritt nach außerhalb des Fahrgastraumes haben. Für Trockenbatterien ist vorgeschriebener Behälter nicht erforderlich.

Äußere Energiequellen zum Motorstart in der Startaufstellung oder während des Rennens sind nicht zulässig.

## **6.23 Scheibenwischer und Scheibenwaschanlage**

Die Scheibenwischer, deren Antriebssystem und die Waschanlage ist freigestellt. Falls eine Windschutzscheibe vorhanden ist, muss auch mindestens ein funktionstüchtiger Scheibenwischer vorhanden sein.

## 6.24 Heizungsanlage

Die Heizungsanlage bzw. Klimaanlage inkl. dessen Kompressor und Antrieb darf ganz oder teilweise entfernt werden. Entstehende Leitungsöffnungen müssen verschlossen werden. Falls der Wärmetauscher im Fahrzeug verbleibt, muss er sich im serienmäßigen Gehäuse befinden. Falls der Fahrgastraum rundum mit geschlossenen Fensterscheiben ausgestattet ist, muss für die Innenseite der Windschutzscheibe ein Gebläse vorhanden sein.

## 6.25. Unterschutz

Karosserieseitig dürfen unter dem kompletten Fahrzeug Unterschutzeinrichtungen angebracht werden, welche nicht über die Kontur der Karosserie hinausragen dürfen. Ein Ölwanenschutz ist vorgeschrieben.

## 6.26 Leitungen

Die Verlegung von elektrischen Leitungen und Flüssigkeitsleitungen z.B. durch den Fahrgastraum ist zulässig. Flüssigkeitsleitungen dürfen durch den Innenraum verlaufen, wenn sie aus Metall bestehen oder vollständig durch Metall bzw. Metallgeflecht geschützt sind, dort keine Verbindungen aufweisen und so nahe wie möglich am Fahrzeugboden verlegt sind.

Falls Kühlwasserleitungen durch den Fahrgastraum verlaufen, müssen sie sich auf der Beifahrerseite befinden, dürfen innerhalb des Fahrgastraumes keine Unterbrechungen haben und müssen doppelwandig sein bzw. in einem separaten Kanal verlaufen.

Alle Leitungen innerhalb des Fahrgastraumes müssen sich komplett unterhalb einer Höhe von maximal 20 cm über der Türschwelleroberfläche befinden.

Nicht serienmäßige außenliegende Kraftstoff- und Bremsleitungen sind gegen Steinschlag, Korrosion, Bruch mechanischer Teile usw. zu schützen. Auch wenn die serienmäßige Anordnung beibehalten wird, ist ein zusätzlicher Schutz der Leitungen empfohlen.

Im Tunnel des Antriebsstranges dürfen keine Leitungen angebracht werden.

## 6.30. Kraftstoffbehälter

Die Verwendung von Sicherheitstanks, deren Zulässigkeitsdauer abgelaufen ist, ist nicht erlaubt.

Zugelassen sind folgende Kraftstoffbehälter:

- a) der Serientank in der originalen Einbauposition oder
- b) ein Kraftstoffbehälter (ggf. Eigenbautank) mit maximal 26 Litern Volumen oder
- c) ein FT3-1999-, FT3.5- oder FT5-Sicherheitstank gemäß Art. 253.14 im Anhang J zum ISG.

Ein Kraftstoffbehälter mit max. 26 Litern Volumen muss mit Sicherheitsschaum gemäß Norm MIL-B-83054 oder mit D-Stop-Material befüllt sein. Bei FT-Sicherheitstanks gemäß Absatz c) wird die Verwendung des vorgenannten Sicherheitsschaums oder D-Stop-Materials empfohlen.

Ein Einfüllstutzen gilt als Teil des Kraftstoffbehälters; er wird somit bei der Volumenermittlung mit einbezogen.

Der Anbringungsort von Kraftstoffbehältern gemäß Absatz b) und c) und der Kraftstoffpumpe(n) ist freigestellt, wobei folgendes beachtet werden muss:

- eine Unterbringung im Fahrgastraum ist nicht zulässig.
- in allen horizontalen Richtungen muss ein Mindestabstand von 30 cm vom Tank zur Außenkarosserie vorhanden sein (nicht zum Fahrzeugboden).

Wenn das Tankeinfüllrohr durch den Fahrgastraum verläuft, muss ein FIA-homologiertes Rückschlagventil eingebaut sein. Dieses Ventil muss sich möglichst nahe am Kraftstoffbehälter befinden.

Kraftstoffeinfüllöffnungen auf dem Dach und/oder in den Fenstern bzw. Scheiben sind nicht zulässig. Ansonsten ist die Position der Einfüllöffnung freigestellt.

## 6.31 Kraftstoff

Vorgeschrieben ist handelsüblicher Kraftstoff (Definition, siehe Art. 3.4 der Allgemeinen Bestimmungen und Erläuterungen, DMSB-Handbuch, blauer Teil) gemäß Art. 252.9 des Anhang J des ISG.



Für eine Kraftstoffuntersuchung muss gewährleistet sein, dass zu jeder Zeit der Veranstaltung, d.h. auch nach Ende der Trainings- und Rennläufe, eine Restmenge von mindestens 3 Liter Kraftstoff im Kraftstoffbehälter vorhanden ist. Ein Protest gegen die Kraftstoffrestmenge ist nicht zulässig.

## 6.32. Rückspiegel

Es muss mindestens ein funktionstüchtiger Rückspiegel angebracht sein. In der Spiegelfläche muss ein Quadrat mit einer Kantenlänge von 6 cm Platz finden.

## 6.33. Sicherheitsausrüstung

### 6.33.1 Abschleppösen

Jedes Fahrzeug muss mit zwei stabilen Abschleppösen bzw. -gurten (eine vorne, eine hinten) ausgerüstet sein. Diese dürfen von oben gesehen nicht über den Umriss der Karosserie hinausragen. Jede Abschleppöse bzw. jeder -gurt muss einen Innendurchmesser von mindestens 60 mm und max. 100 mm aufweisen. Es muss möglich sein, einen Bolzen mit einem Durchmesser von 60 mm durch die Abschleppöse bzw. den -gurt bewegen zu können. Die Abschleppösen bzw. -gurte müssen fest mit den tragenden Teilen der Karosserie verbunden sein. Jede Abschleppöse bzw. jeder -gurt muss selbst oder durch einen Pfeil an dem darüber liegenden Karosserieteil kontrastierend zum Fahrzeug in gelb, rot oder orange gekennzeichnet sein.

Die Abschleppvorrichtung muss einer Kraft von mind. 5000 N standhalten können.

### 6.33.2 Stromkreisunterbrecher

Ein Stromkreisunterbrecher ist vorgeschrieben. Er muss alle elektrischen Stromkreise, wie z.B. Kraftstoffpumpe, Batterie, Lichtmaschine, Zündung, elektrische Bedienungsvorrichtungen usw. und auch den Motorlauf unterbrechen. Er muss eine funkensichere Ausführung haben und von innen und außen bedienbar sein.

Der äußere Auslöser muss unterhalb der Windschutzscheibe auf der Fahrerseite) gut erreichbar angebracht sein. Er ist durch einen roten Blitz in einem blauen Dreieck mit weißem Rand und mindestens 12 cm Kantenlänge zu kennzeichnen.

### 6.33.3 Haubenhalter

Es sind zwei zusätzliche Haubenhalter für jede Motor- und Kofferraumhaube vorgeschrieben. Die Originalverschlüsse der Hauben müssen unwirksam gemacht oder entfernt werden, damit ein Öffnen ohne Werkzeug oder andere Hilfsmittel, von außen möglich ist.

Serienmäßige Gasdruckfedern, welche als Haubenhalter dienen, dürfen entfernt werden.

### 6.33.4 Sicherheitsgurt

Es ist ein FIA-homologierter 6-Punkt-Gurt mit Drehverschluss gemäß FIA-Standard 8853/98 ist vorgeschrieben.

Die Verwendung von FIA-homologierten Gurten, deren Gültigkeitsdauer der FIA abgelaufen ist, ist um weitere 5 Jahre zulässig (Gesamthomologationszeit also zehn statt fünf Jahre).

Die Gurte für den Beifahrersitz und die Rücksitze dürfen entfernt werden.

### 6.33.5 Gurtbefestigung

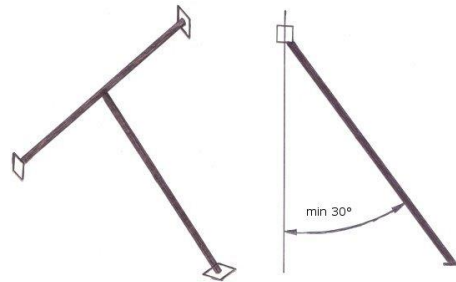
Die Gurte müssen gemäß Art. 253-6.2 des Anhang J (ISG, siehe DMSB-Handbuch, orangefarbener Teil, inklusive Zeichnung 253-61 bis 253-65 sowie Zeichnung 253-67) befestigt sein.

Es ist grundsätzlich verboten die Sicherheitsgurte am Sitz oder an den Sitzbefestigungen anzubringen.

#### **Separate Gurtbefestigungsstrebe an der Karosserie/dem Fahrgestell**

Eine von der Überrollvorrichtung unabhängige, mittig abgestützte Gurtstrebe aus nahtlosen, kaltgezogenen, unlegierten Kohlenstoffstahl mit den Mindestabmessungen  $\varnothing 38 \times 2,5$  mm oder  $\varnothing 40 \times 2,0$  mm und einer Mindestzugfestigkeit von 350 N/mm<sup>2</sup> (analog Art. 253-8.3.3) darf hinter dem Hauptbügel (B-Säule - bezogen auf die Fahrtrichtung) - an der Karosserie/dem Fahrgestell unter Einhaltung dieser Bestimmungen angebracht werden.

Die Gurtstrebe muss gemäß Zeichnung 7 mit einem mittig angeschweißten Rohr gleicher Materialspezifikation in einem Winkel von mindestens 30° zur Vertikalen schräg nach unten (nach vorn oder nach hinten gerichtet) zum Fahrzeugboden abgestützt werden.



Zeichnung 7

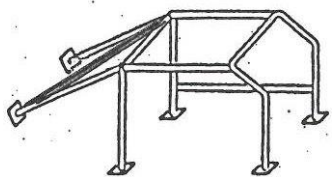
An den Enden der Gurt- und Stützstrebe muss jeweils eine angeschweißte Verstärkungsplatte aus Stahl mit den Mindestabmessungen 100 x 100 x 2 mm (L x B x H) vorhanden sein, welche entweder mit der Karosserie/dem Fahrgestell verschweißt oder mittels mindestens 4 Schrauben M8 (Festigkeitsklasse 8.8 oder 10.9) mit dieser/diesem verschraubt werden muss.

Auch hier dürfen die Gurte wie unter b) beschrieben mittels Schlaufen oder Schrauben an der Gurtstrebe befestigt sein.

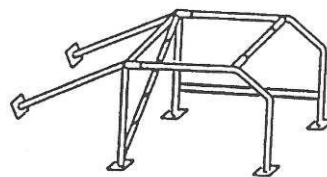
### 6.33.6 Überrollkäfig

Grundsätzlich ist ein Überrollkäfig mit mindestens einer Diagonalstrebe und einer Flankenschutzstrebe mindestens an der Fahrerseite gemäß Art. 253.8 im Anhang J zum ISG (siehe Zeichnung 1 oder 2) vorgeschrieben, jedoch ist auch für den Hauptbügel die Rohrdimension von mindestens  $\varnothing 40$  mm x 2 mm oder  $\varnothing 38$  mm x 2,5 mm ausreichend (siehe DMSB-Handbuch). Die in den Zeichnungen 1 und 2 dargestellten Diagonalstreben gelten für links gelenkte Fahrzeuge. Für rechts gelenkte Fahrzeuge müssen die Diagonalstreben spiegelverkehrt angeordnet sein.

An Überrollkäfigen, welche nach den so genannten Eigenbauvorschriften gebaut sind, sind an der Fahrerseite mindestens zwei Flankenschutzstreben gemäß den Zeichnungen 253-9, 253-10 oder 253-11 im aktuellen Anhang J vorgeschrieben. Bei gekreuzten Flankenschutzstreben (Zeichnung 253-9), bei denen mindestens eine Strebe unterbrochen ist, müssen mindestens zwei gegenüberliegende Knotenbleche gemäß Art. 253.8.2.14 und Zeichnung 253-34 in Anhang J vorhanden sein.



Zeichnung 1



Zeichnung 2

**Achtung:** Bei zertifizierten Käfigen ist auf die Zulässigkeit des Flankenschutzes zu achten.

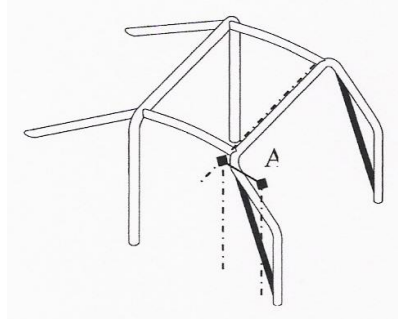
Die Verstärkungsplatten, aus Stahl, zwischen Käfigfuß und Karosserie müssen eine Fläche von mindestens 120 cm<sup>2</sup> und eine Dicke von mindestens 3 mm gemäß FIA-Bestimmungen haben. Hinweise und Zertifikats-Bestellung unter: [http://www.dmsb.de/tr\\_auto\\_bestellformulare.html?mid=298](http://www.dmsb.de/tr_auto_bestellformulare.html?mid=298)

An der Fahrertür sind nach außen gebogene Flankenschutzstreben unter folgenden Bedingungen zugelassen:

- max. Höhe: halbe Türausschnittsöffnung
- Anzahl der Flankenschutz-Streben frei,
- Material gemäß Tabelle Art. 253.8.3.3 (min.  $\varnothing 38$  x 2,5 mm bzw.  $\varnothing 40$  x 2,0 mm),
- Anbringung und Ausführung gemäß Art. 253.8
- Bohrungen im Hauptbügel oder im vorderen Bügel sind nicht erlaubt,
- die hierzu notwendigen lokalen Ausschnitte in der Fahrertür sind zugelassen, jedoch muss die Außenkontur der Tür beibehalten werden.

## Stützstrebe an der A-Säule

Seit 01.01.2011 muss an Überrollkäfigen, welche nach den so genannten Eigenbauvorschriften gebaut sind, eine möglichst gerade Stützstrebe gemäß Zeichnung 3 auf beiden Fahrzeugseiten vorhanden sein, wenn das Maß A größer als 200 mm ist.



Zeichnung 3

Die untere Befestigung der Stützstreben darf grundsätzlich max. 10 cm über dem Käfigfuß und die obere Stützstrebenbefestigung max. 10 cm unterhalb des oberen Knotenpunktes sein. Die Stützstrebe darf geteilt und durch die Flankenschutzstreben geführt sein.

Alternativ zu Stützstreben gemäß Zeichnung 3 können verkürzte Streben gemäß Artikel 1.8.3.b oder bei räumlichen Problemen ggf. Sonderkonstruktionen gemäß Artikel 1.8.3.c (siehe DMSB-Handbuch, blauer Teil) zur Anwendung kommen.

## 7. Vorschriften und zulässige Änderungen für die Gruppen A, N, F, G und H in der Klasse DRX-Rallycars

### 7.1 Reifen

Die Reifen sind freigestellt. Profillose Reifen (Slicks) sind zugelassen.

### 7.2 Beleuchtungseinrichtungen

Die Frontscheinwerfer müssen z.B. durch Anbringen von Splitterschutzfolie oder eines Gitters wirksam gegen Steinschlag geschützt werden.

### 7.3 Schmutzfänger

Hinter den Rädern der Antriebsachsen sind Schmutzfänger aus mindestens 3 mm starken Kunststoff- oder Gummimaterial vorgeschrieben. Die Schmutzfänger dürfen maximal 5 cm über der Fahrbahnoberfläche enden.

### 7.4 Sitze und Gurte

Bezüglich FIA-homologierter Gurte und/oder FIA-homologierter Sitze wird alternativ zu einem Eintrag in den Fahrzeugpapieren akzeptiert, wenn die Gurte und/oder Sitze von einem DMSB-Sachverständigen im DMSB-Wagenpass eingetragen sind.

## 8. Sicherheitsbestimmungen für den Fahrer

Jeder Fahrer muss:

- a) das Fenster der Fahrertür beim Training und Rennen geschlossen haben,
- b) einen vom DMSB anerkannten Schutzhelm tragen (siehe DMSB-Handbuch, blauer Teil),
- c) mit einem flammabweisenden Overall, Schuhe, Handschuhe, Kopfhaut, Socken und lange Unterwäsche gemäß FIA-Prüfnorm 8856-2000 bekleidet sein,
- d) ein Visier oder eine Schutzbrille tragen, falls keine Windschutzscheibe aus Polycarbonat vorhanden ist,
- e) durch den Sicherheitsgurt festgurtet sein.
- f) Die Verwendung eines FIA-homologierten Kopf-Rückhaltesystems, z.B. HANS<sup>®</sup>, ist in allen Divisionen und Gruppen vorgeschrieben.

### 8.1 HANS<sup>®</sup>-System

Interessenten können die Richtlinie auf der DMSB-Homepage [www.dmsb.de](http://www.dmsb.de) unter Service, dann weiter zu Infos für Aktive, Automobilsport, Technische Bestimmungen herunterladen.

### 8.2. HANS<sup>®</sup>-Helme

Seit **01.01.2006** sind nur noch Helme für die Nutzung von Kopfrückhaltesystemen (z.B. HANS<sup>®</sup>) zulässig, welche mit einem entsprechenden, nachfolgend aufgeführten Label gekennzeichnet sind. Darüber hinaus müssen die Helme in der Technischen Liste Nr. 41 der FIA aufgeführt. Diese Helme wurden vom Hersteller oder seinem offiziellen Repräsentant mit Post-Clips inklusive einer FIA-Prüfnummer ausgestattet. Nur die in der FIA-Liste Nr. 41 aufgeführten Helme sind vom Hersteller und den Testinstituten im wechselseitigen Gebrauch zugelassen und geprüft.

Mit Kopfrückhaltesystem (FHR) verwendete Helme müssen entweder:

- mit FIA-Label gemäß FIA-Standard 8858-2002 gekennzeichnet sein (dies sind in der FIA Technischen Liste Nr. 29 aufgeführte Helmmodelle, siehe Abb. 1) oder
- dem FIA-Standard 8860-2004 entsprechen (Label siehe Abb. 2) oder
- dem FIA-Standard 8860-2010 entsprechen (Label siehe Abb. 3) oder
- dem Snell-Standard SAH 2010 entsprechen (Label siehe Abb. 4).

Abb. 1



FIA-Label gemäß FIA-Standard 8858-2002 (Farbe silber mit Hologramm)

Die nachträgliche Label-Kennzeichnung von, vom Hersteller bzw. dessen autorisierten Händler, umgerüsteten Helmen erfolgt grundsätzlich durch den Helm-Hersteller bzw. dessen autorisierten Händler, nach Überprüfung der ordnungsgemäßen Nachrüstung.

Abb. 2



FIA-Label für FIA-Helm-Standard 8860-2004

Abb. 3



FIA-Label für FIA-Helm-Standard 8860-2010

Abb. 4



SNELL-Label SAH 2010

Die verwendeten HANS® Clips müssen zwingend mit der FIA Prüfnummer versehen sein!  
Die Angaben zu Hersteller, Modell und Größe sind variabel. Es handelt sich um einen Aufkleber der außen, hinten auf den Helm aufgeklebt ist.

### 8.3 Kopfrückhaltsysteme

Kopfrückhaltsysteme (z.B. HANS®) müssen entweder durch FIA-Label des Standards 8858-2002 oder 8858-2010 (FIA-Listen Nr. 29 oder 36) oder mit einem Hersteller-Label von Hubbart and Downing Inc. (HDI) mit Barcode und Serien-Nr. gekennzeichnet sein. Im Zweifelsfall hat der Fahrer hierfür einen entsprechenden Nachweis zu erbringen. Die Technischen FIA-Listen können von der Website: [www.fia.com/sport/Regulations/techlists.html](http://www.fia.com/sport/Regulations/techlists.html) abgerufen werden.

#### Deutscher Motor Sport Bund e.V (DMSB)

Hahnstraße 70  
DEU-60528 Frankfurt

18.12.2015